



Servicesatz Service kit

**K010603 für SN 6.../ SN 7...
for SK 7.../ NA 7...**

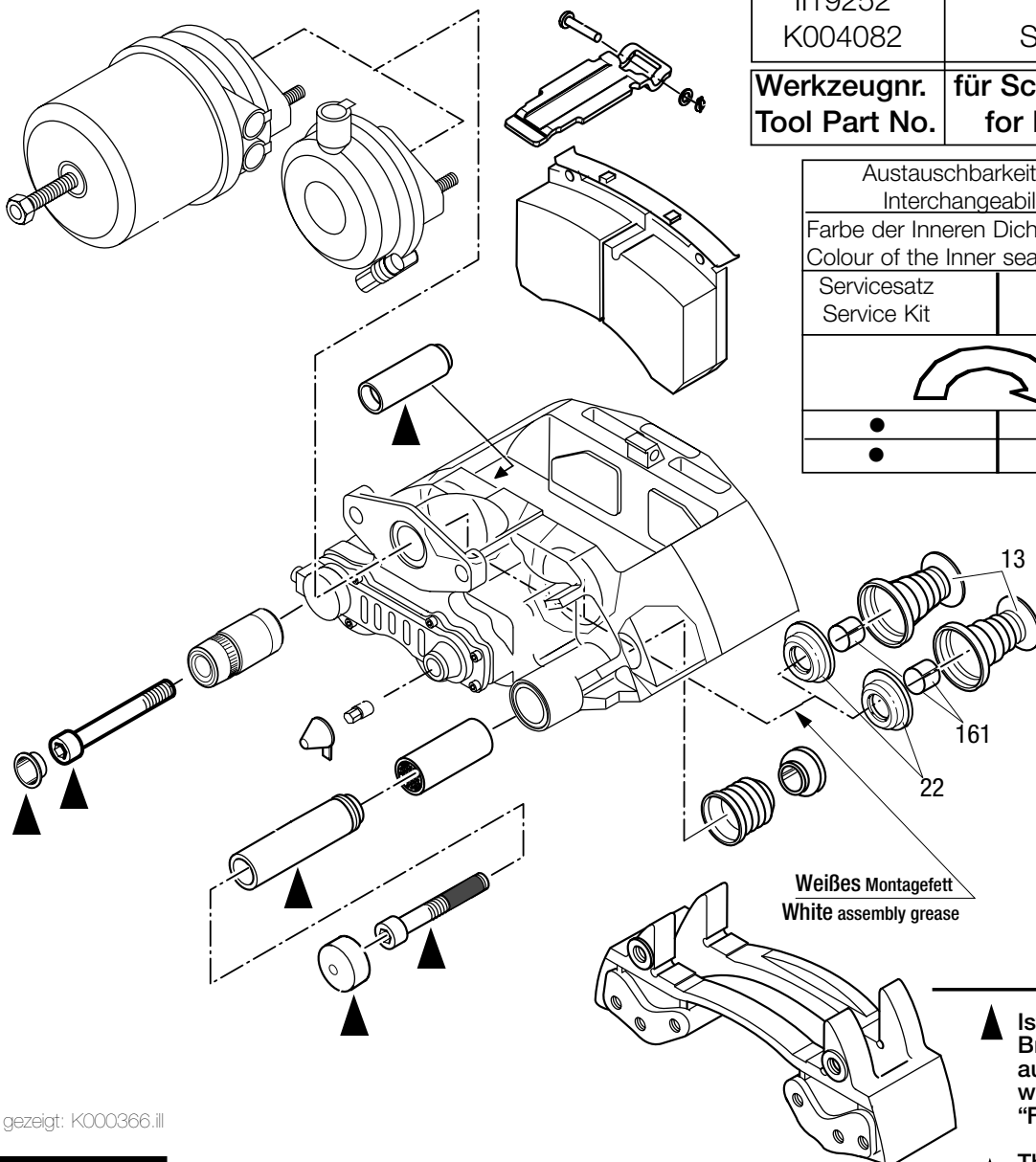
**K010604 SB 6...
SB 7...**

Achtung • Attention • Achtung • Attention

Bei Servicearbeiten an der SB6.../SB7... oder SN5... oder SN6.../SN7.../SK7.../NA7... ist die entsprechende Serviceanleitung "C16352" oder "Y015044" oder "Y006471" zu beachten !

For the servicing of SB6.../SB7... or SN5... or SN6.../SN7.../SK7.../NA7..., please follow the Service Instructions in "C16352" or "Y015044" or "Y006471" respectively !

DRUCKSTÜCK MIT FALTENBALG TAPPET WITH BOOT



II32202	SN/SB/SK/NA	13
Z004361	SN/SB/SK/NA	22
Z004190	SN/SK/NA	13
II19252	SB	13
K004082	SK/NA	13

Werkzeugnr. Tool Part No.	für Scheibenbremse for Disc Brake	für Pos. for item
------------------------------	--------------------------------------	----------------------

Austauschbarkeit der Inneren Dichtung (22) Interchangeability of the Inner Seal (22)			
Farbe der Inneren Dichtung (22) Colour of the Inner seal (22)		Austauschbar Exchangeable	
Servicesatz Service Kit	Bremse Brake	Ja Yes	Nein No
↻			
•	o	x	
•	•	x	

gezeigt: K000366.ill



Moosacher Straße 80 · 80809 München · Germany · Phone +49 89 35 47-0
Fax +49 89 35 47-27 67 · Homepage: <http://www.knorr-bremse.com>

Z019165 Äi---

▲ Ist der Bremssattel vom Bremsträger gelöst, müssen auch diese Teile erneuert werden (siehe entsprechenden "Führungs- und Dichtungssatz").

▲ These components must also be renewed if Caliper is separated from Carrier (see concerning "Set for Guidance and Seals").

Y023562